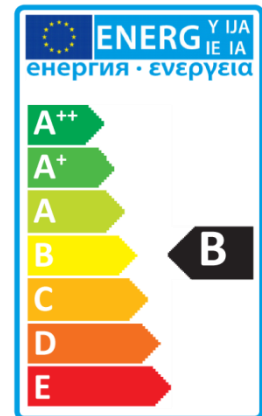
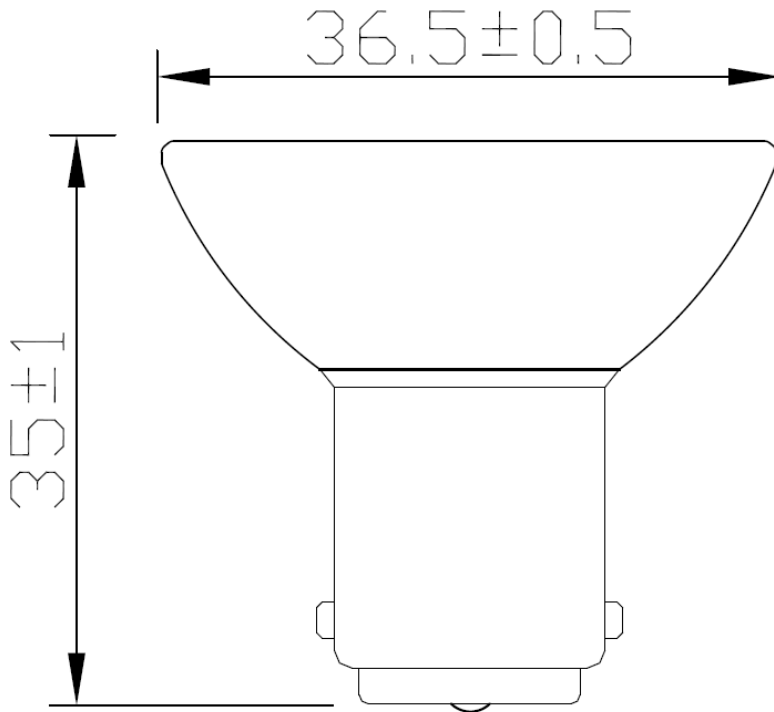


GBF

Not for household use



22 kWh/1000h

SPECIFICATIONS

| Voltage | Base | Wattage | Angle | Lifetime | Lumen |
|---------|-------|---------|-------|----------|-------|
| 12 V | BA15D | 20 W | 30° | 2000 h | 205 |

28.08.2014 – T. Dueker

Geschäftsführer: Rainer Wittmann

Gerichtstand Kandel

Registergericht Kandel: HRB 21809

Ust.-Ident.-Nr. DE212152661

WEEE-REG.-Nr. DE 56736279

Telefon: +49 (0) 7271 / 7607-0

Telefax: +49 (0) 7271 / 7607-29

E-Mail: info@eiko-europe.de

Website: www.eiko-europe.de

Bankverbindung:

Sparkasse Germersheim - Kandel

BLZ 548 514 40 / Konto 1000 0538 90

IBAN DE29 5485 1440 1000 0538 90

SWIFT-BIC.MALADE511KAD